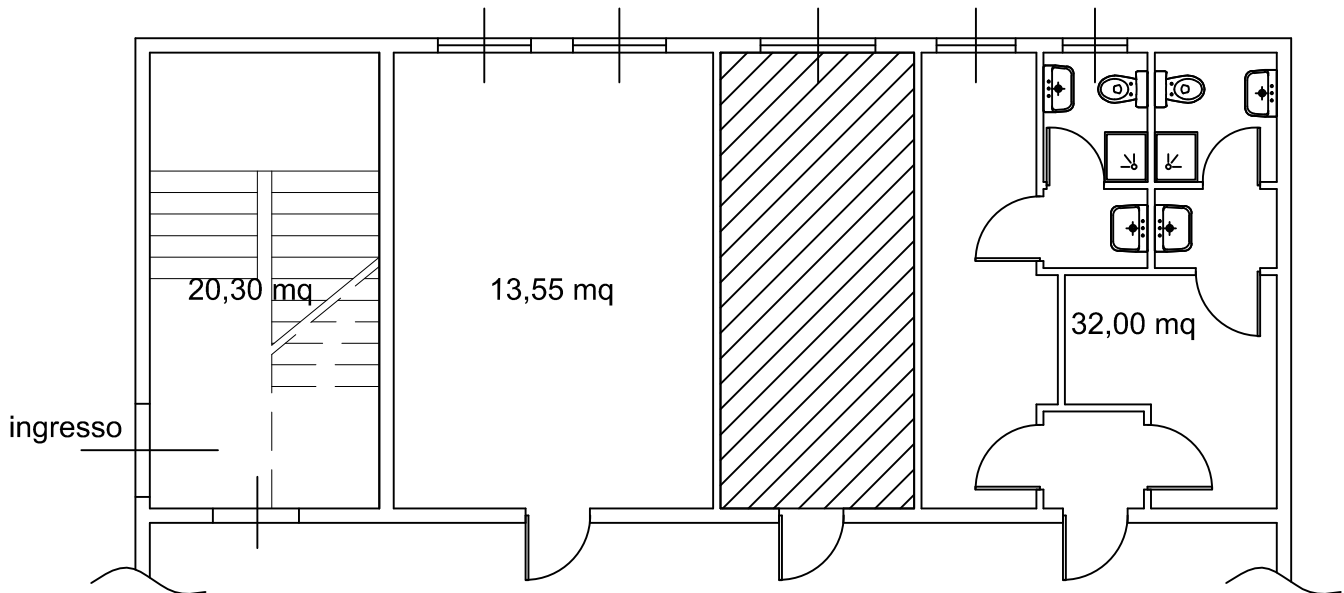


# PLANIMETRIA

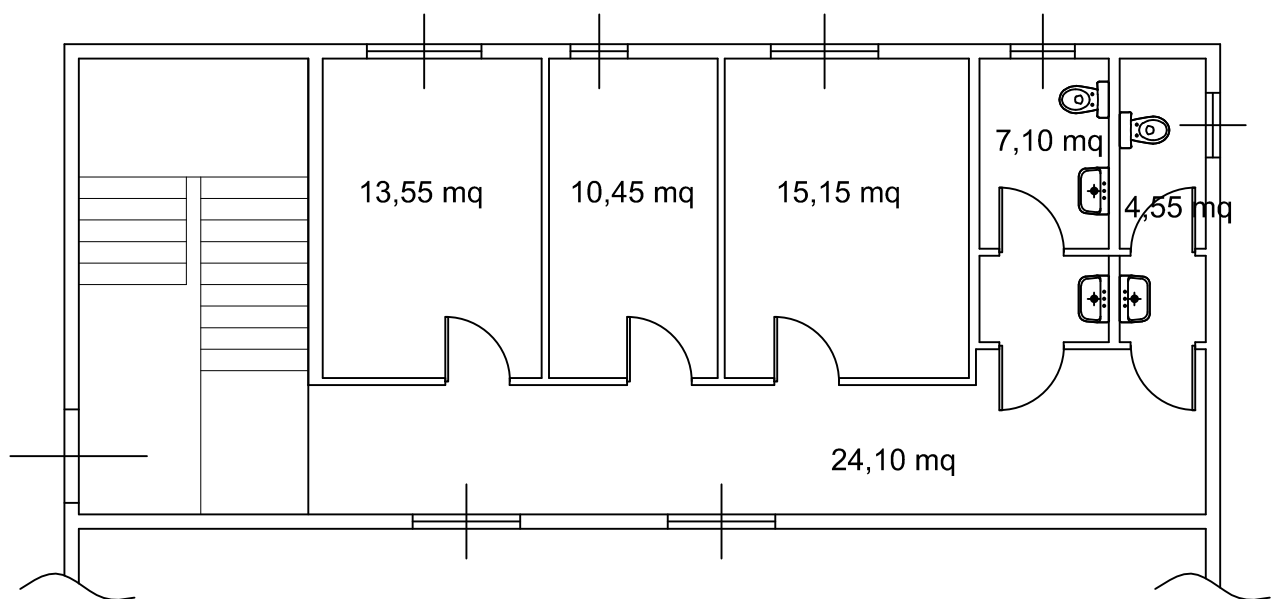
UFFICI deposito-filobus

scala 1:100

**tot. 140,75 mq**



**piano terra**



**primo piano**